

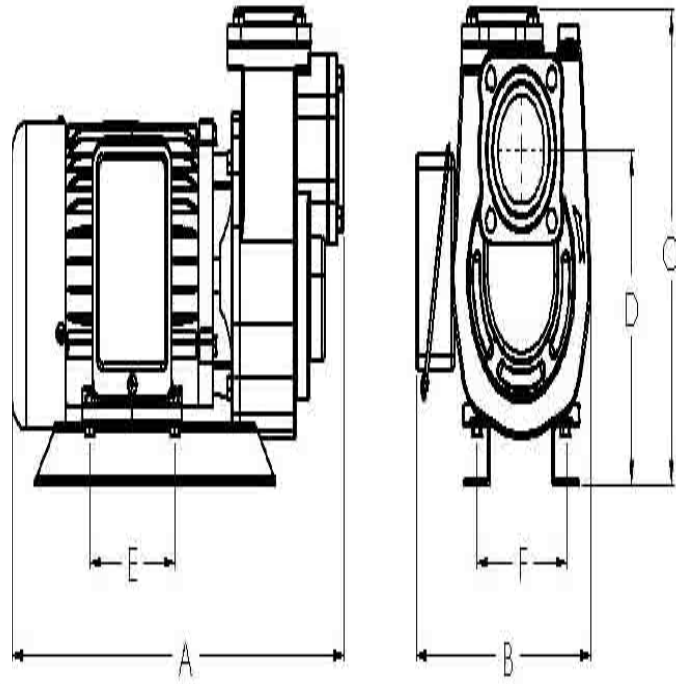
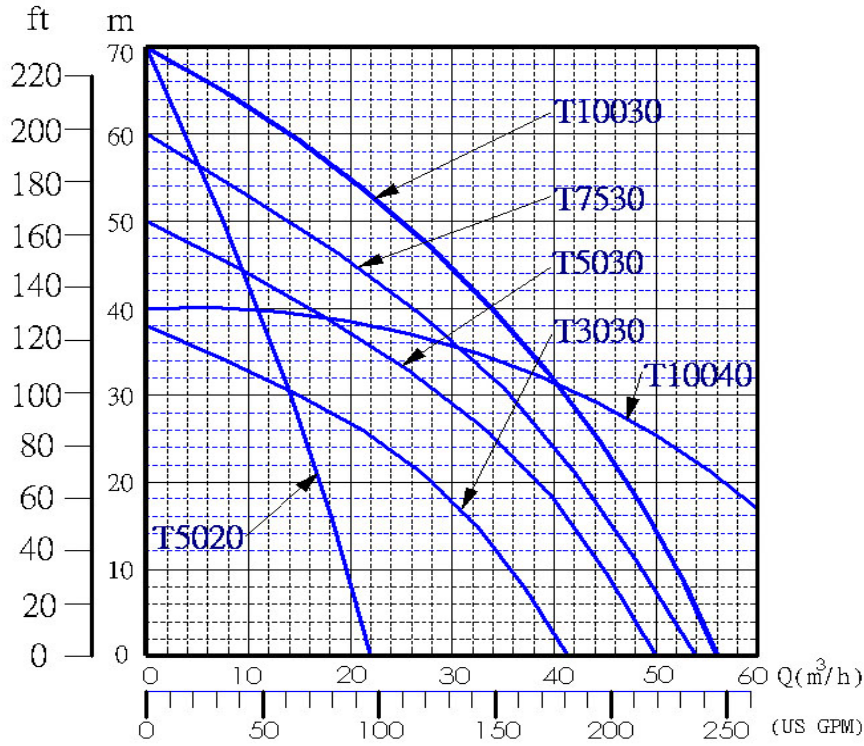


# 特深專利二段、自吸式高速泵浦系列



**泵浦特點:** 採渦流式不銹鋼葉輪、壓力大、水量多。離心式設計，噪音低。

**適用範圍:** 高樓、公寓、住宅、工廠、地下室、學校、工事給水、地下水、山坡地送水、農業灌溉等等。



型號	相數	額定電壓	額定輸出	出入口徑	極數	最高揚程	最大水量	重量	尺寸 SIZE					
									A	B	C	D	E	F
TYPE	PH	VOLT	HP	Inch	P	M	US/GPM	KG	A	B	C	D	E	F
TPS3025	1	220	3	2 1/2"	2P	38	200	55.5	52	30	33	23	14	16
TPT3025	3	220/380	3	2 1/2"	2P	38	200	54.5	50	30	33	23	14	16
TPS3030	1	220	3	3"	2P	38	200	55.5	52	30	33	23	14	16
TPT3030	3	220/380	3	3"	2P	38	200	54.5	50	30	33	23	14	16
TPS5020	1	220	5	2"	2P	70	95	67.5	54	30	34	25	14	16
TPT5020	3	220/380	5	2"	2P	70	95	65	54	30	34	25	14	16
TPS5025	1	220	5	2 1/2"	2P	50	220	63.5	53	30	34	24	14	18
TPT5025	3	220/380	5	2 1/2"	2P	50	220	60.5	53	30	34	24	14	18
TPS5030	1	220	5	3"	2P	50	220	63.5	53	30	34	24	14	18
TPT5030	3	220/380	5	3"	2P	50	220	60.5	53	30	34	24	14	18
TPT7530	3	220/380	7.5	3"	2P	60	210	76.5	57	31	36	25	14	19
TPT10030	3	220/380	10	3"	2P	70	220	88.5	60	31	36	25	14	21
TPT10040	3	220/380	10	4"	2P	40	420	90	60	31	36	25	14	21