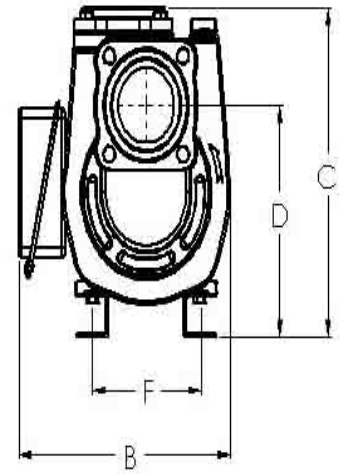
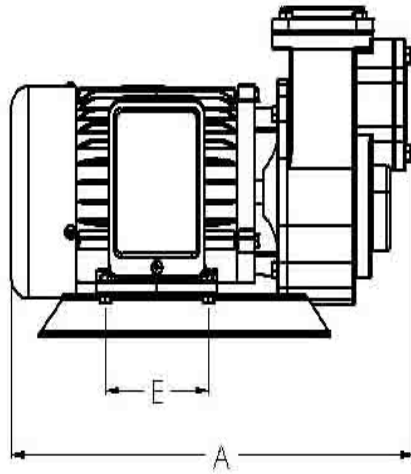
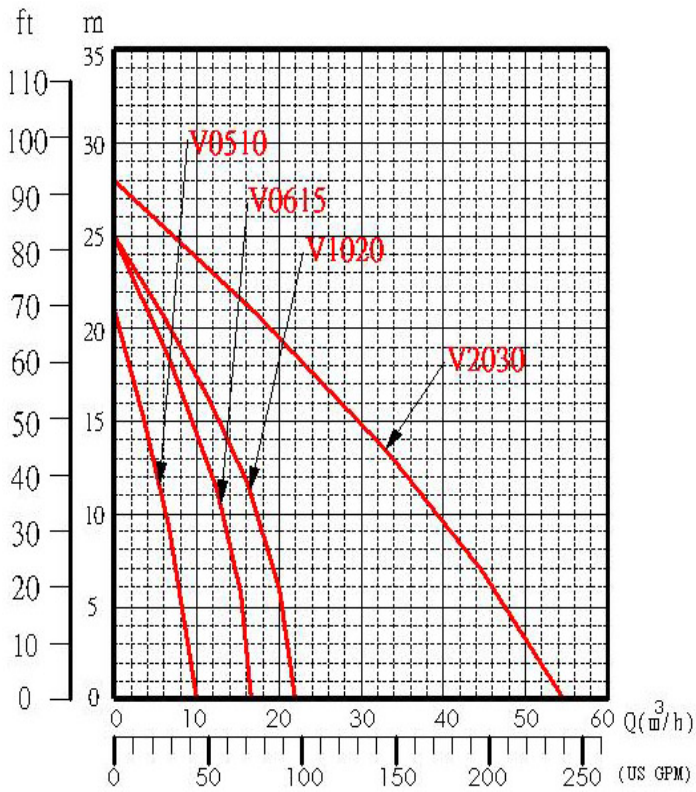


STC 污水泵浦系列 (2極-2P)



特點: 採用特殊開放式不銹鋼葉輪設計，吸水性能佳，不怕污物、泥砂阻礙。

適用範圍: 農用灌溉、東水、污水、水產養殖、循環用水、一般抽水等。吸水性能佳，不怕污物、泥砂阻礙。



型號	相數	額定電壓	額定輸出	出入口徑	極數	最高揚程	最大水量	重量	尺寸 SIZE					
									A	B	C	D	E	F
TYPE	PH	VOLT	HP	Inch	P	M	US/GPM	KG	A	B	C	D	E	F
VPS0510	1	110/220	1/2	1"	2P	21	30	17	34	21	23	18.5	11.5	10
VPS0515	1	110/220	3/4	1 1/2"	2P	25	66	29	42	24	26	19.5	12.5	12.5
VPS1020	1	110/220	1	2"	2P	25	90	36	46	26.5	29	21	13	13.5
VPT1020	3	220/380	1	2"	2P	25	90	36	46	26.5	29	21	13	13.5
VPS2030	1	110/220	2	3"	2P	28	230	45.5	52	26.5	34	22	12.5	13.5
VPT2030	3	220/380	2	3"	2P	28	230	44.5	50	26.5	34	22	12.5	13.5