

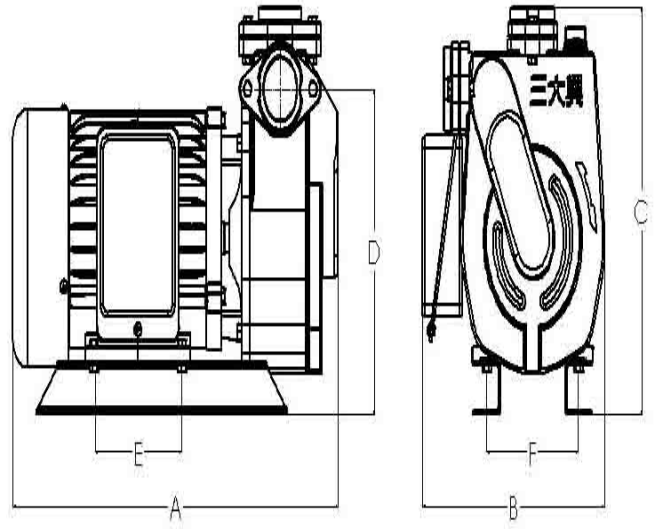
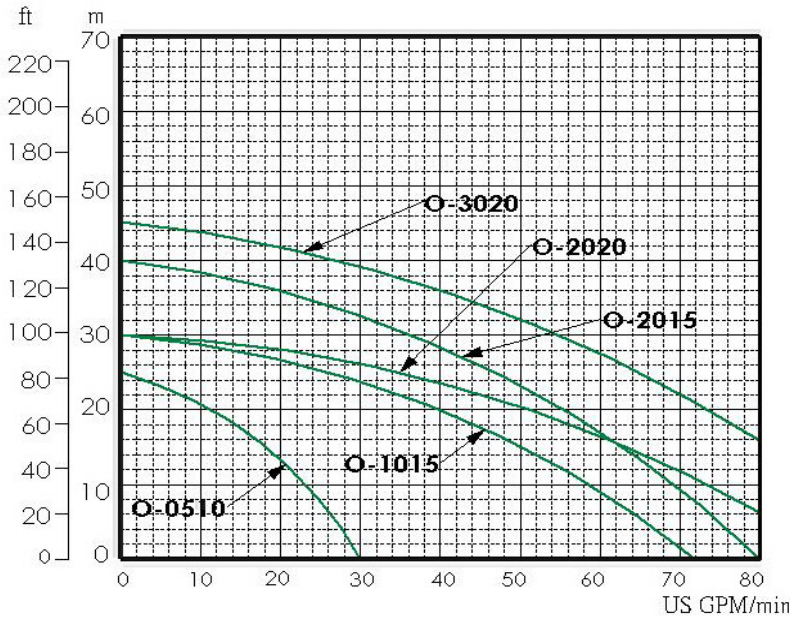


特深專利單段、自吸式高速泵浦系列



特點特性: 單段葉輪設計，水量較二段式大，揚程較二段式低。

適用範圍: 高樓、公寓、住宅、工廠、地下室、學校、工事給水、地下水、山坡地送水、農業灌溉等等。



型號	相數	額定電壓	額定輸出	出入口徑	極數	最高揚程	最大水量	重量	尺寸 SIZE					
TYPE	PH	VOLT	HP	Inch	P	M	USG/min	KG	A	B	C	D	E	F
OPS0510	1	110/220	1/2	1"	2P	25	30	17.5	34	21	23	18.5	11.5	10
OPT0510	3	220/380	1/2	1"	2P	25	30	16	33	21	23	18.5	10.5	10
OPS1015	1	110/220	1	1 1/2"	2P	30	72	28.5	40	26.5	27.5	22	12.5	13.5
OPT1015	3	220/380	1	1 1/2"	2P	30	72	28.5	40	26.5	27.5	22	12.5	13.5
OPS2015	1	110/220	2	1 1/2"	2P	40	80	37.5	44.5	26.5	31.5	25.5	12.5	13.5
OPT2015	3	220/380	2	1 1/2"	2P	40	80	36	42	26.5	31.5	25.5	12.5	13.5
OPS2020	1	110/220	2	2"	2P	30	90	40.5	43	26.5	32.5	25.5	12.5	13.5
OPT2020	3	220/380	2	2"	2P	30	90	39	43	26.5	32.5	25.5	12.5	13.5
OPS3020	1	220	3	2"	2P	45	100	51.5	44	30	34.5	28	14	16
OPT3020	3	220/380	3	2"	2P	45	100	50	46	30	34.5	28	14	16